
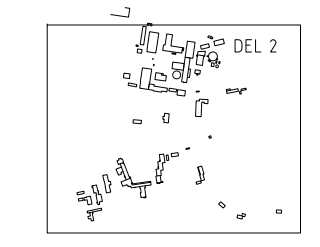


FÖRKLARINGAR

- Byggnader
- Fastighetsgräns



A	RELATIONSHANDLING	03516	V.A	2013-12-20
REF	ÄNDRINGEN AVSER	PROJEKT NR	SIGN	DATUM
LOKALISERINGSFIGUR / SEKTION				
				

PROJEKTOR

white

Bachugatan 10, SE-302 22 Halmstad  
Tel +46(0)35-15 22 00 Fax +46(0)35-14 88 79

UPPDRAG NR	GRANSKAD AV	HANDLÄGGARE
3103990100	AF	AF
DATUM	ANSVARIG	
2010-12-17	AF	
LANDSTINGET HALLAND LANDSTINGSFASTIGHETER Plönninge 1:3, 1:4, Halmstad, Översiktsplan mark mm PROJEKT NR: 02355		
Översiktsplan		SKALA 1:2000(A3)
FASTIGHET		SKALA 1:1000(A1)
030	100	0002
A	030:002	A

A Modellfritsversion  
 Filnamn 0301003000000.dwg  
 Datum 2013-12-20

L Modellfritsversion  
 Filnamn 0301003000000.dwg  
 Datum 2013-12-20

P Modellfritsversion  
 Filnamn 0301003000000.dwg  
 Datum 2013-12-20